

به نام یگان هستی بفش

برد سه کاره ترموستات+رطوبت+تایمر برای دستگاه هویه کشی و ... (VER 1.1)

ضمن تشکر از اینکه یکی از محصولات نوین کیت را خریداری نموده اید در این مختصر به طور گام به گام با مراحل راه اندازی و تنظیم برد سه کاره دیجیتال آشنا می شوید.

⚠️ **اخطار:** برای تغذیه این برد حتما از منبع تغذیه استاندارد سوئیچینگ با ولتاژ دقیق 12 ولت استفاده کنید. استفاده از ترانسفورماتور و آداپتورهای ترانس دار به دلیل اینکه ولتاژ خروجی آنها بیشتر از 12 ولت می باشد باعث سوختن برد خواهد شد!

این دستگاه یک دماسنج، رطوبت سنج و تایمر تکرار شونده دیجیتال با سنسور صنعتی دیجیتال SHT10/11 و DS18B20 می باشد که در محدوده 0% تا 100% با دقت 3 درصد (سنسور SHT11) و 5 درصد (سنسور SHT10) برای بخش رطوبت و دمای -40.0 تا +123.8 درجه کار می کند. از ویژگیهای این دستگاه می توان به قابلیت تنظیم دو دمای مینیمم و ماکسیمم با دقت 0.1 درجه و کنترل دو رله مجزا در این دو سطح اشاره کرد. همچنین امکان تنظیم دو رطوبت min و max با دقت 1 درصد امکان پذیر می باشد. به طور مثال با تنظیم رطوبت b On بر روی 10 و رطوبت b OF روی 20 هرگاه رطوبت محیط از 10% کمتر شود رله Steam وصل شده (بخار ساز یا آبپاش) و به محض اینکه رطوبت از 20% بیشتر شد Steam قطع می شود. همچنین به طور مثال با تنظیم رطوبت F OF بر روی 25% و F On بر روی 80% هرگاه رطوبت محیط از 80% بیشتر شود رله Fan وصل می شود (باز شدن پنجره ها، روشن شدن فن یا روشن شدن مشعل برای کم کردن رطوبت) و نیز در صورتی که رطوبت از 25% درجه کمتر شود رله Fan (پنجره، فن، مشعل) قطع می شود. بدین ترتیب رطوبت محیط همیشه در محدوده تنظیم شده باقی خواهد ماند و از حد پایین رله اول و حد بالای رله دوم تجاوز نخواهد کرد. در قسمت دما نیز با تنظیم رله H On و H OF می توان دمای روشن و خاموش شدن رله Heater را تنظیم کرد و با تنظیم C On و C OF نیز دمای رله Cooler قابل تنظیم می باشد. برای مشاهده منوی تنظیمات کفایت کلید Select را فشار دهید. با هر بار فشار کلید Select یکی از گزینه ها نمایش داده شده و با کلید های بالا و پایین می توان مقدار انتخاب شده را تنظیم کرد. در ادامه تمام گزینه های قابل تنظیم توضیح داده می شود:

با هر بار فشار کلید Select گزینه های زیر به ترتیب نمایش داده می شود:

H On	دمای روشن شدن هیتر
H OF	دمای خاموش شدن هیتر
C On	دمای روشن شدن کولر یا فن اضطراری دما
C OF	دمای خاموش شدن کولر یا فن اضطراری دما
b On	درصد رطوبت روشن شدن بخارساز
b OF	درصد رطوبت خاموش شدن بخارساز
F On	درصد رطوبت روشن شدن فن اضطراری رطوبت یا باز شدن پنجره ها
F OF	درصد رطوبت خاموش شدن فن اضطراری رطوبت یا بسته شدن پنجره ها
M OF	دقیقه خاموش بودن تایمر تکرار شونده 1-9999
M On	دقیقه روشن بودن تایمر تکرار شونده 1-9999
S On	ثانیه روشن بودن تایمر تکرار شونده 1-9999
t En	فعال (01) یا غیر فعال (00) کردن تایمر تکرار شونده
AL En	فعال (01) یا غیر فعال (00) کردن آلارم هشدار دهنده تجاوز دما یا رطوبت از محدوده تنظیم شده
A OFS	تنظیم میزان آفست آلارم هشدار دهنده (مثلا اگر روی 2 باشد اگر دمای خاموش هیتر روی 37 باشد ولی تا 39 برسد آلارم میزند)
t CAL	تنظیم میزان آفست کالیبراسیون دما
H CAL	تنظیم میزان آفست کالیبراسیون رطوبت

این برد دارای ۶ رله با تحمل بار ۷ آمپر در ولتاژ ۲۲۰ ولت می باشد، هرچند می توان با اتصال کنتاکتور به خروجی رله ها بارهای قوی تر را نیز با آن کنترل کرد. خروجی رله ها به صورت کلید بوده و می توان بارهای DC ولتاژ پایین را نیز توسط آنها کنترل کرد. برای راه اندازی این برد به یک آداپتور ۱۲ ولت مستقیم DC با شدت جریان حداقل ۱ آمپر نیاز دارید.

کالیبراسیون:

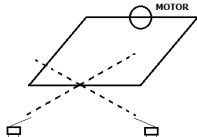
این دستگاه از سنسور دیجیتال و کالیبره شده SHT1x برای رطوبت و DS18B20 برای دما بهره می گیرد با این حال امکان کالیبراسیون دما و رطوبت به مدار اضافه شده است. منوی tCAL عددی بین 9.9 تا 9.9- بعنوان آفست دما دریافت می کند که دمای سنسور با آن جمع می شود. این عدد بطور پیشفرض روی 0.0 قرار داده شده است. اگر احساس کردید دمای دستگاه مثلا 1.5 درجه بیشتر از دمای واقعیست می توانید عدد را روی 1.5- قرار دهید و نیز اگر احساس کردید دمای دستگاه 0.5 درجه کمتر از دمای دماسنج واقعیست می توانید عدد را روی 0.5 قرار دهید.

همچنین برای بخش رطوبت نیز می توان عددی بین 30 تا 30- را بعنوان آفست رطوبت قرار داد. خطای سنسور این دستگاه (سنسور SHT11) 3٪ می باشد. با این حال اگر احساس کردید این دستگاه رطوبت را مثلا 5 درصد کمتر نشان می دهد عدد آفست HCAL را روی 5 قرار دهید و اگر دیدید که دستگاه رطوبت را 8 درصد بیشتر نشان می دهد عدد را روی 8- قرار دهید.

تایمر تکرار شونده و موتور:

این دستگاه دارای یک تایمر تکرار شونده با دو رله همزمان فعال می باشد. مدار به صورتی طراحی شده که با تمام سیستم های چرخش راک جوجه کشی همخوانی دارد. ساده ترین سیستم راک معمولا از یک موتور جوجه گردان ساخته شده که روی دو زاویه ۴۵ درجه دو زائده دارد که بیشتر از آن نچرخد و همانطوریکه می دانید موتورهای جوجه گردان پس از برخورد به زائده دورشان برعکس می شود. در ساده ترین حالت می توانید موتور را به پایه های COM و NO یک رله متصل کنید و زمان روشن بودن را مثلا روی ۲۰ ثانیه و زمان خاموش بودن را روی ۲ ساعت قرار دهید. این حالت ساده ترین روش ممکن است اما احتمال اینکه راک در وسط مسیر خاموش شود زیاد است، برای جلوگیری از این مشکل حالات زیر با میکروسوئیچ پیشنهاد می گردد.

حالت دیگر استفاده از موتور گیربکس DC دو سیم ۱۲ ولت می باشد. موتورهای DC با تغییر قطبین جهت گردش آنها عوض می شود. این موتور ها را می توانید مطابق شکل ارائه شده در این سند (شکل اول) با کمک دو میکروسوئیچ به دو رله دستگاه متصل کنید. میکرو سوئیچ ها با زاویه ۴۵ درجه در زیر یا بالای راک قرار می گیرند. مطابق شکل روبرو اگر دو میکروسوئیچ را در زیر راک قرار دهیم، راک در دو زاویه ۴۵ چپ و ۴۵ راست (خط چین ها) باعث قطع میکروسوئیچ ها می شود. اگر جای میکروسوئیچ ها را درست قرار دهید و هر دو زمان روشن و خاموش بودن را یکسان و مثلا روی ۱ ساعت قرار دهید موتور هر یک ساعت یکبار ۴۵ درجه خواهد چرخید.



حالت دیگر استفاده از موتور ۳ سیم دو جهته می باشد، این موتور ها یک پایه مشترک داشته و با اعمال ولتاژ به هر کدام از دو پایه دیگر موتور در یک جهت خواهد چرخید. مطابق شکل دوم با استفاده از دو میکروسوئیچ می توانید این مدل موتور را نیز با کمک دو میکروسوئیچ به یکی از خروجی های تایمر متصل کنید و همانند قسمت قبل راک را در دو جهت به گردش در آورید.

حالت دیگر استفاده از یک موتور بزرگ یک جهته همراه با چرخ طیار می باشد. موتورهای AC با تعویض قطبین همیشه در یک جهت می چرخند، با این وجود دقیقا می توانید از نقشه اول (موتور DC) برای این مدل طراحی نیز استفاده کنید. در این صورت راک پس از رسیدن به هر یک از میکروسوئیچهای چپ یا راست یکی از مسیرهای ورودی به موتور را قطع کرده و موتور را متوقف می کند، با اتمام زمان، موتور از مسیر دیگر تغذیه شده و مجددا پس از رسیدن به زاویه مخالف، مسیر جدید تغذیه موتور قطع می شود. بدین ترتیب با استفاده از طرح پیشنهادی تمام سیستم های گردش راک بوسیله این برد قابل کنترل خواهد بود.

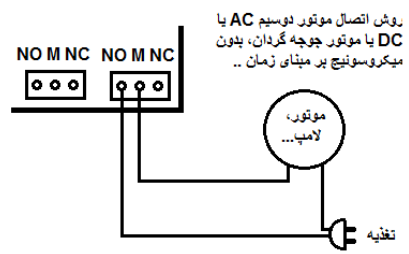
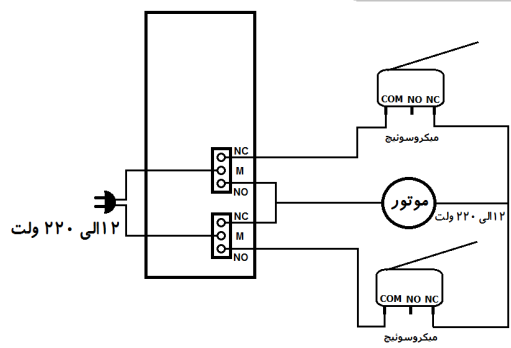
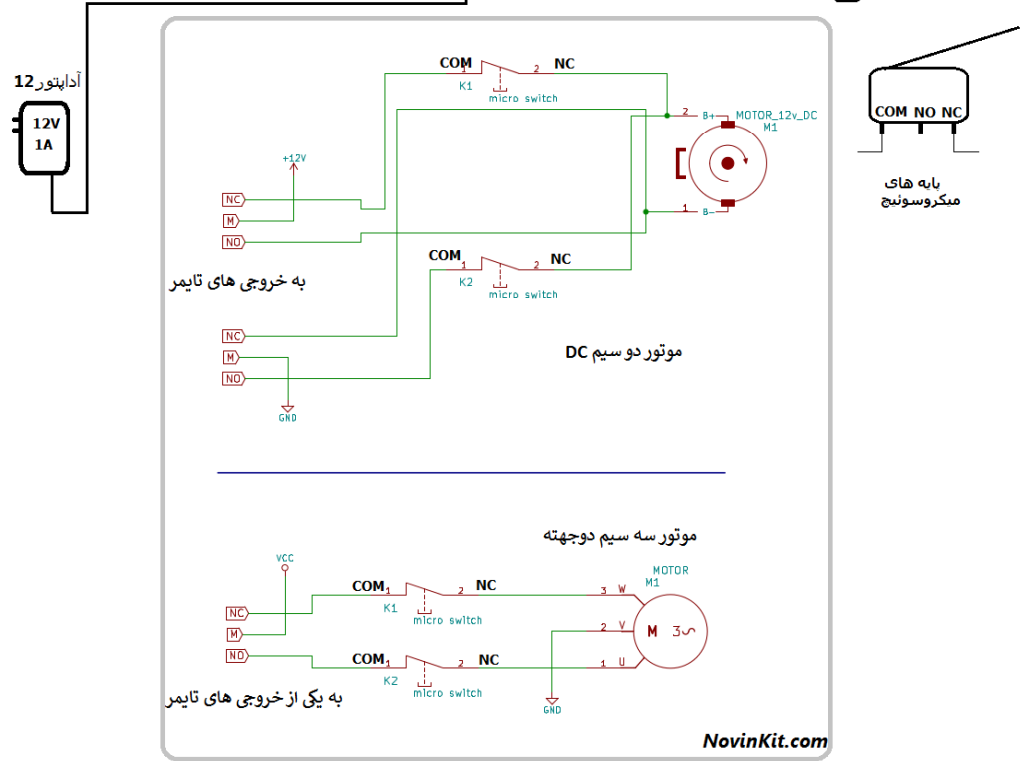
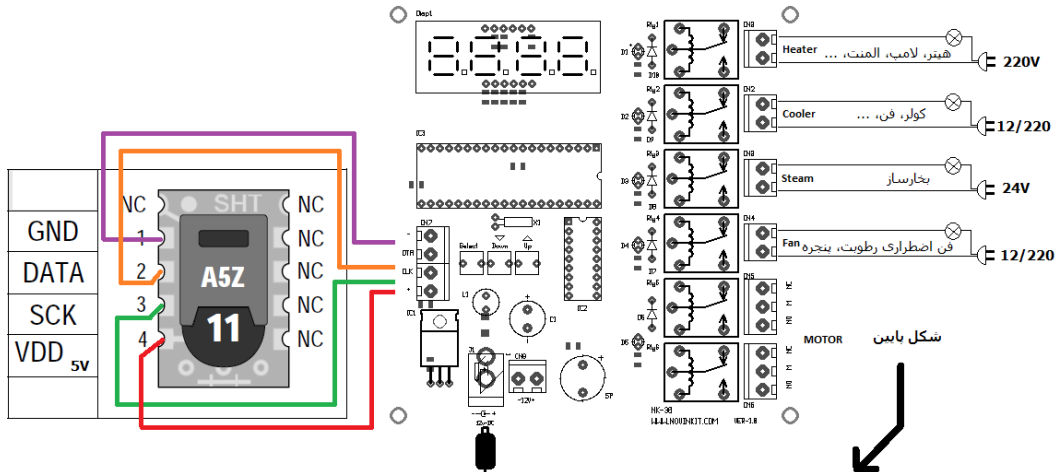
ریست کلی:

در صورتی که با فشار کلید ها نمی توانید دما را تنظیم کنید باید دستگاه را ریست کلی نمایید: برای ریست کلی تغذیه را قطع کرده، کلید Up را نگه دارید و در همین حال تغذیه دستگاه را وصل نمایید؛ دو ثانیه پس از وصل تغذیه کلید را رها کنید، در این حالت دستگاه به تنظیمات پیش فرض بازگشته و تمام تنظیمات به حالت اولیه برمی گردد و پاک می شود و می توانید دمای مینیموم و ماکسیموم و سایر تنظیمات را انجام دهید.

آپدیت نسخه 1.4 به بعد: خروج خودکار از منو پس از 10 ثانیه فشار ندادن کلیدها.

نقشه سیم کشی برد سه کاره:

حداکثر توان رله ها 7 آمپر - 1500 وات



روش اتصال موتور دو سیم AC یا DC یا موتور چوجه گردان، بدون میکروسوییچ بر مبنای زمان ..