

## به نام یگانه هستی بمش

## برد سه کاره ترموستات+رطوبت+تایمر برای دستگاه جوجه کشی و ... (VER 1.2)

ضمن تشکر از اینکه یکی از محصولات نوین کیت را خریداری نموده اید در این مختصر به طور گام به گام با مراحل راه اندازی و تنظیم برد سه کاره دیجیتال آشنا می شوید.

⚠️ **اخطار:** برای تغذیه این برد حتما از منبع تغذیه استاندارد سوئیچینگ با ولتاژ دقیق 12 ولت استفاده کنید. استفاده از ترانسفورماتور و آداپتورهای ترانس دار به دلیل اینکه ولتاژ خروجی آنها بیشتر از 12 ولت می باشد باعث سوختن برد خواهد شد!

این دستگاه یک دماسنج، رطوبت سنج و تایمر تکرار شده دیجیتال با سنسور صنعتی دیجیتال SHT20 و DS18B20 می باشد که در محدوده 0% تا 100% با دقت ۳ درصد برای بخش رطوبت و دمای 40.0- تا 123.8+ درجه کار می کند. از ویژگیهای این دستگاه می توان به قابلیت تنظیم دو دمای مینیمم و ماکسیمم با دقت 0.1 درجه و کنترل دو رله مجزا در این دو سطح اشاره کرد. همچنین امکان تنظیم دو رطوبت min و max با دقت 1 درصد امکان پذیر می باشد. به طور مثال با تنظیم رطوبت b On بر روی 10 و رطوبت b OF روی 20 هرگاه رطوبت محیط از 10% کمتر شود رله Steam وصل شده (بخار ساز یا آبیاش) و به محض اینکه رطوبت از 20% بیشتر شد Steam قطع می شود. همچنین به طور مثال با تنظیم رطوبت F OF بر روی 25% و F On بر روی 80% هرگاه رطوبت محیط از 80% بیشتر شود رله Fan وصل می شود (باز شدن پنجره ها، روشن شدن فن یا روشن شدن مشعل برای کم کردن رطوبت) و نیز در صورتی که رطوبت از 25% درجه کمتر شود رله Fan (پنجره، فن، مشعل) قطع می شود. بدین ترتیب رطوبت محیط همیشه در محدوده تنظیم شده باقی خواهد ماند و از حد پایین رله اول و حد بالای رله دوم تجاوز نخواهد کرد. در قسمت دما نیز با تنظیم رله H On و H OF می توان دمای روشن و خاموش شدن رله Heater را تنظیم کرد و با تنظیم C On و C OF نیز دمای رله Cooler قابل تنظیم می باشد. برای مشاهده منوی تنظیمات کفایت کلید Select را فشار دهید. با هر بار فشار کلید Select یکی از گزینه ها نمایش داده شده و با کلید های بالا و پایین می توان مقدار انتخاب شده را تنظیم کرد. در ادامه تمام گزینه های قابل تنظیم توضیح داده می شود:

با هر بار فشار کلید Select گزینه های زیر به ترتیب نمایش داده می شود:

H On	دمای روشن شدن هیتر
H OF	دمای خاموش شدن هیتر
C On	دمای روشن شدن کولر یا فن اضطراری دما
C OF	دمای خاموش شدن کولر یا فن اضطراری دما
b On	درصد رطوبت روشن شدن بخارساز
b OF	درصد رطوبت خاموش شدن بخارساز
F On	درصد رطوبت روشن شدن فن اضطراری رطوبت یا باز شدن پنجره ها
F OF	درصد رطوبت خاموش شدن فن اضطراری رطوبت یا بسته شدن پنجره ها
M OF	دقیقه خاموش بودن تایمر تکرار شونده 1-9999
M On	دقیقه روشن بودن تایمر تکرار شونده 1-9999
S On	ثانیه روشن بودن تایمر تکرار شونده 1-9999
t En	فعال (01) یا غیر فعال (00) کردن تایمر تکرار شونده
AL En	فعال (01) یا غیر فعال (00) کردن آلارم هشدار دهنده تجاوز دما یا رطوبت از محدوده تنظیم شده
A OFS	تنظیم میزان آفست آلارم هشدار دهنده (مثلا اگر روی 2 باشد اگر دمای خاموش هیتر روی 37 باشد ولی تا 39 برسد آلارم میزند)
t CAL	تنظیم میزان آفست کالیبراسیون دما برای سنسور اصلی SHT20
t CA2	تنظیم میزان آفست کالیبراسیون دما برای سنسور پشتیبان DS18B20 (برای فعال شدن آزمایشی فیش SHT را خارج کنید)
H CAL	تنظیم میزان آفست کالیبراسیون رطوبت
SEdA	فعال (01) یا غیر فعال (00) کردن صدای سیستم (Silent Mode)

آپدیت جدید 27/02/1399 :

نسخه firmware 1.7.8.b که روی سخت افزار نسخه 1.2 پیاده شده، در این نسخه امکان کالیبراسیون سنسور پشتیبان DS18B20 نیز تحت عنوان tCa2 که مخفف (Temp Calibration 2) می باشد به منو افزوده شده، همچنین روز شمار با دقت ساعت به برد اضافه شده که برای جوجه کشی عالی است. برای مشاهده روزهای گذشته از روشن بودن برد کفایت در حالت عادی که برد دما و رطوبت را نشان می دهد و خارج از منو است کلید Down را نگه دارید تا روز و ساعت را مشاهده کنید. مثلا عدد 01.23 یعنی 1 روز و 23 ساعت از روشن بودن دستگاه گذشته است. برای ریست کردن روزشمار کفایت همان کلید Down را حدود 10 ثانیه نگه دارید تا روز و ساعت 00.00 شود. زمان ها هر یک ساعت در EEPROM میکرو ذخیره می شود و با قطع برق پاک نمی شود. ویژگی جدید اضافه شده در این نسخه امکان Silent کردن کل برد است. با 00 کردن منوی SEdA می توانید به طور کلی صدای سیستم را خاموش کنید (تمام آلارم های هشدار و صدای کلید ها و بوق ERROR و صدای Startup سیستم قطع می شود) با 01 کردن SEdA نیز تمام صداها فعال می شود. این قابلیت برای زمانی که یکی از سنسورها دچار مشکل شده و آلارم هشدار به طور دائم پخش می شود کاربردی می باشد.

توجه: بدلیل امنیتی دمای منفی در این برد غیر فعال شده، به این دلیل که سنسور SHT معمولا موقع خرابی عدد منفی را بر می گرداند و برد با بررسی این عدد سنسور پشتیبان را روشن می کند. در صورتی که به هر حال به دمای منفی احتیاج دارید با ما تماس بگیرید تا سیستم پشتیبان به سفارش حذف شود.

نسخه firmware 1.7.7.b که روی سخت افزار نسخه 1.2 پیاده شده، سنسور به SHT20 ارتقا یافته. عملکرد نیز بدین صورت است که دما و رطوبت از سنسور SHT20 خوانده می شود. در حال عادی DS18B20 خاموش است. در صورت خرابی سنسور DS18B20 بطور خودکار روشن شده و دمای دستگاه را کنترل می کند. در صورتی که سنسور SHT20 خراب یا قطع شود سه بوق ممتد و اگر سنسور DS18B20 نیز قطع شود بعد از 5 ثانیه به ترتیب 3 بوق و 2 بوق با فاصله و با تن های مختلف پخش می شود و رله هیتر کاملا خاموش و فن اضطراری روشن می شود.

این برد دارای ۴ رله با تحمل بار ۱۰ آمپر در ولتاژ ۲۲۰ ولت و ۲ رله هیتر و بخار ساز ۱۲ آمپری می باشد، هرچند می توان با اتصال کنتاکتور به خروجی رله ها بارهای قوی تر را نیز با آن کنترل کرد. خروجی رله ها به صورت کلید بوده و می توان بارهای DC ولتاژ پایین را نیز توسط آنها کنترل کرد. برای راه اندازی این برد به یک آداپتور ۱۲ ولت مستقیم DC با شدت جریان حداقل ۱ آمپر نیاز دارید.

### کالیبراسیون:

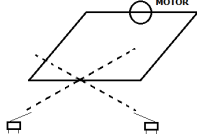
این دستگاه از سنسور دیجیتال و کالیبره شده SHT2x برای رطوبت و DS18B20 برای دما بهره می گیرد با این حال امکان کالیبراسیون دما و رطوبت به مدار اضافه شده است. منوی tCAL عددی بین 9.9 تا 9.9- بعنوان آفست دما دریافت می کند که دمای سنسور با آن جمع می شود. این عدد بطور پیشفرض روی 0.0 قرار داده شده است. اگر احساس کردید دمای دستگاه مثلا 1.5 درجه بیشتر از دمای واقعی می توانید عدد را روی 1.5- قرار دهید و نیز اگر احساس کردید دمای دستگاه 0.5 درجه کمتر از دمای دماسنج واقعیست می توانید عدد را روی 0.5 قرار دهید.

همچنین برای بخش رطوبت نیز می توان عددی بین 30 تا 30- را بعنوان آفست رطوبت قرار داد. خطای سنسور این دستگاه 3٪ می باشد. با این حال اگر احساس کردید این دستگاه رطوبت را مثلا 5 درصد کمتر نشان می دهد عدد آفست HCAL را روی 5 قرار دهید و اگر دیدید که دستگاه رطوبت را 8 درصد بیشتر نشان می دهد عدد را روی 8- قرار دهید.

### تایمر تکرار شونده و موتور:

این دستگاه دارای یک تایمر تکرار شونده با دو رله همزمان فعال می باشد. مدار به صورتی طراحی شده که با تمام سیستم های چرخش راک جوجه کشی همخوانی دارد. ساده ترین سیستم راک معمولا از یک موتور جوجه گردان ساخته شده که روی دو زاویه ۴۵ درجه دو زائده دارد که بیشتر از آن نچرخد و همانطوریکه می دانید موتورهای جوجه گردان پس از برخورد به زائده دورشان برعکس می شود. در ساده ترین حالت می توانید موتور را به پایه های COM و NO یک رله متصل کنید و زمان روشن بودن را مثلا روی ۲۰ ثانیه و زمان خاموش بودن را روی ۲ ساعت قرار دهید. این حالت ساده ترین روش ممکن است اما احتمال اینکه راک در وسط مسیر خاموش شود زیاد است، برای جلوگیری از این مشکل حالات زیر با میکروسوییچ پیشنهاد می گردد.

حالت دیگر استفاده از موتور گیربکس DC دو سیم ۱۲ ولت می باشد. موتورهای DC با تغییر قطبین جهت گردش آنها عوض می شود. این موتور ها را می توانید مطابق شکل ارائه شده در این سند (شکل اول) با کمک دو میکروسوییچ به دو رله دستگاه متصل کنید. میکرو سوئیچ ها با زاویه ۴۵ درجه در زیر یا بالای راک قرار می گیرند. مطابق شکل روبرو اگر دو میکروسوییچ را در زیر راک قرار دهیم، راک در دو زاویه ۴۵ چپ و ۴۵ راست (خط چین ها) باعث قطع میکروسوییچ ها می شود. اگر جای میکروسوییچ ها را درست قرار دهید و هر دو زمان روشن و خاموش بودن را یکسان و مثلا روی ۱ ساعت قرار دهید موتور هر یک ساعت یکبار ۴۵ درجه خواهد چرخید.



حالت دیگر استفاده از موتور ۳ سیم دو جهته می باشد، این موتور ها یک پایه مشترک داشته و با اعمال ولتاژ به هر کدام از دو پایه دیگر موتور در یک جهت خواهد چرخید. مطابق شکل دوم صفحه آخر با استفاده از دو میکروسوییچ می توانید این مدل موتور را نیز با کمک دو میکروسوییچ به یکی از خروجی های تایمر متصل کنید و همانند قسمت قبل راک را در دو جهت به گردش در آورید.

حالت دیگر استفاده از یک موتور بزرگ یک جهته همراه با چرخ طیار می باشد. موتورهای AC با تعویض قطبین همیشه در یک جهت می چرند، با این وجود دقیقا می توانید از نقشه اول (موتور DC) برای این مدل طراحی نیز استفاده کنید. در این صورت راک پس از رسیدن به هر یک از میکروسوییچهای چپ یا راست یکی از مسیرهای ورودی به موتور را قطع کرده و موتور را متوقف می کند، با اتمام زمان، موتور از مسیر دیگر تغذیه شده و مجددا پس از رسیدن به زاویه مخالف، مسیر جدید تغذیه موتور قطع می شود. بدین ترتیب با استفاده از طرح پیشنهادی تمام سیستم های گردش راک بوسیله این برد قابل کنترل خواهد بود.

### ریست کلی:

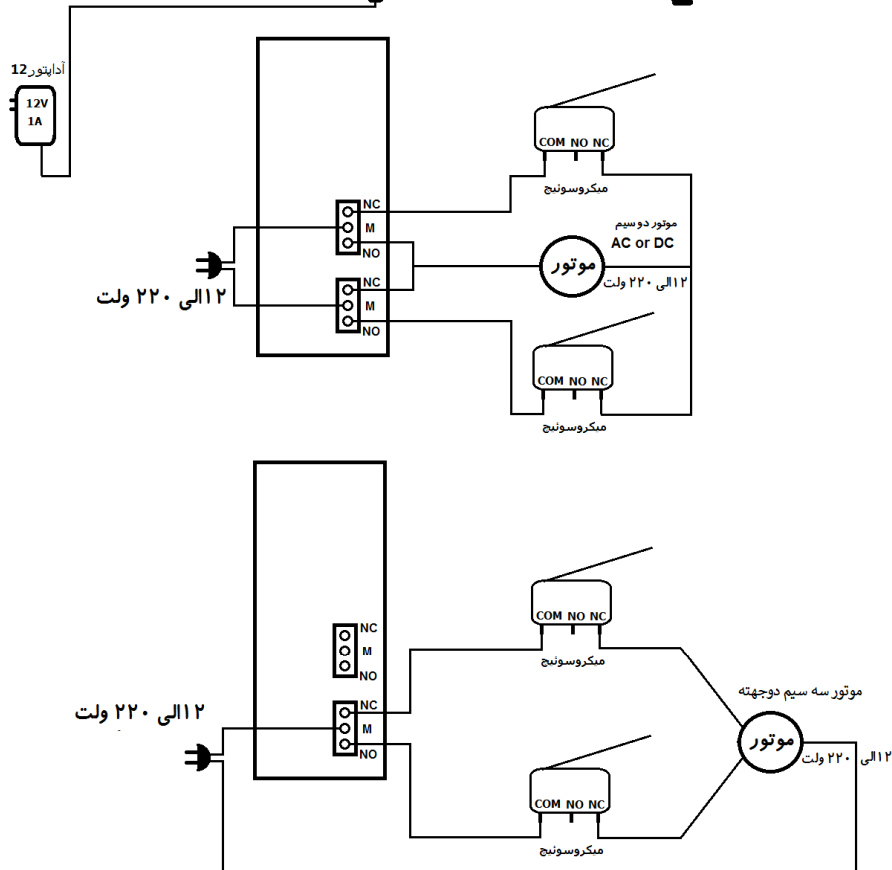
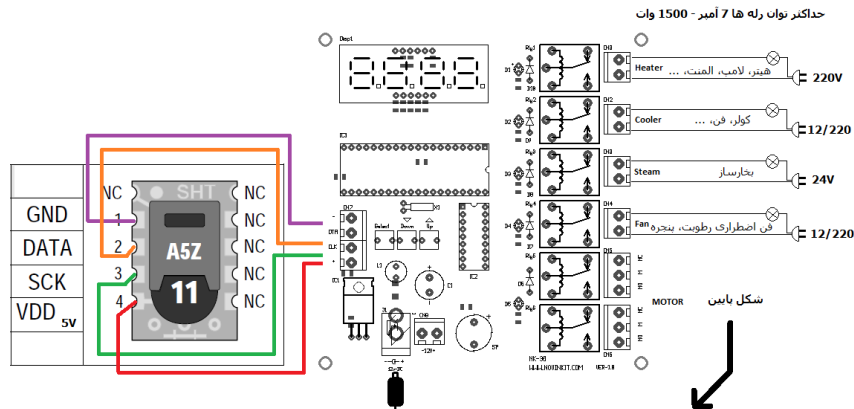
در صورتی که با فشار کلید ها نمی توانید دما را تنظیم کنید باید دستگاه را ری ست کلی نمایید: برای ریست کلی تغذیه را قطع کرده، کلید Up را نگه دارید و در همین حال تغذیه دستگاه را وصل نمایید؛ دو ثانیه پس از وصل تغذیه کلید را رها کنید، در این حالت دستگاه به تنظیمات پیش فرض بازگشته و تمام تنظیمات به حالت اولیه برمی گردد و پاک می شود و می توانید دمای مینیمم و ماکسیمم و سایر تنظیمات را انجام دهید.

**آپدیت نسخه 1.4 به بعد: خروج خودکار از منو پس از 10 ثانیه فشار ندادن کلیدها.**

آپدیت 1.7.2: فشار کلید UP در خارج از منو برای گردش دستی موتور

نسخه 1.2 این برد دارای یک خروجی + و - در پشت برد می باشد که همراه با آلارم زدن دستگاه 5+ ولت خروجی می دهد. با تقویت و اتصال این خروجی به رله می توانید از آن برای سیستم های اعلام خطر پیامکی یا تلفن کننده و یا آلارم قوی تر استفاده کنید.

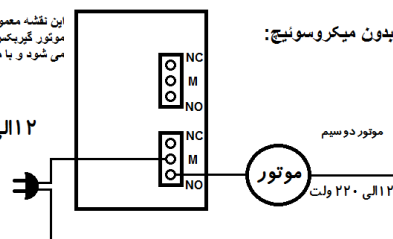
نقشه سیم کشی برد سه کاره:



این نقشه معمولاً برای موتور چوجه گردان یا موتور گیربکس AC یا DC با چرخ بطیار استفاده می شود و با مینای زمان کار می کند.



۱۱۲ الی ۲۲۰ ولت



بدون میکروسونچ:

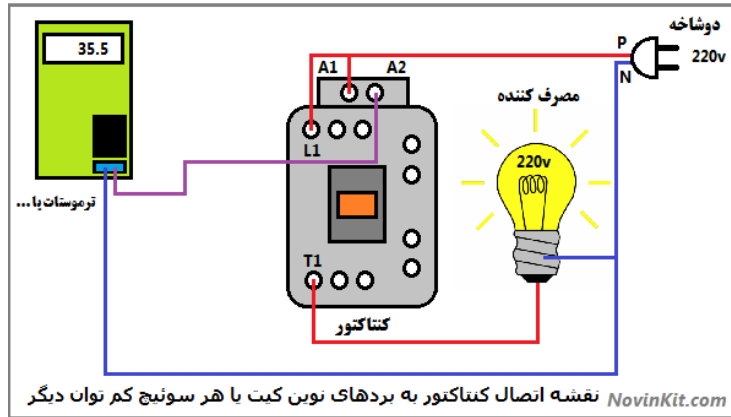
موتور دو سیم

موتور

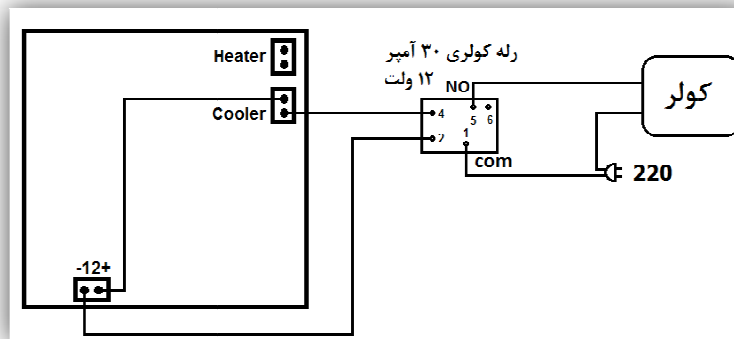
۱۱۲ الی ۲۲۰ ولت

توجه: از اتصال بخار ساز 220 یا سمت 220 ولت آداپتور سونیچینگ به رله ها خودداری شود. شارژر خازن این دستگاه ها سبب چسبیدن تیغه رله خواهد شد. بعنوان راه حل از رله تقویتی کولری 16 یا 30 آمپر یا کنتاکتور استفاده کنید و یا سمت 24 ولت آداپتور را به رله متصل نمایید.

نقشه سیم‌کشی کنتاکتور برای اتصال بارهای قوی مثل کولر یا بخارساز 220 ولت به برد سه کاره



نقشه اتصال رله کولری ۳۰ آمپر ۱۲ ولت به برد سه کاره برای اتصال بارهای قوی مثل کولر یا بخارساز ۲۲۰ ولت



مدار تست موتور ۴ سیم 50KTYZ دو جهته

